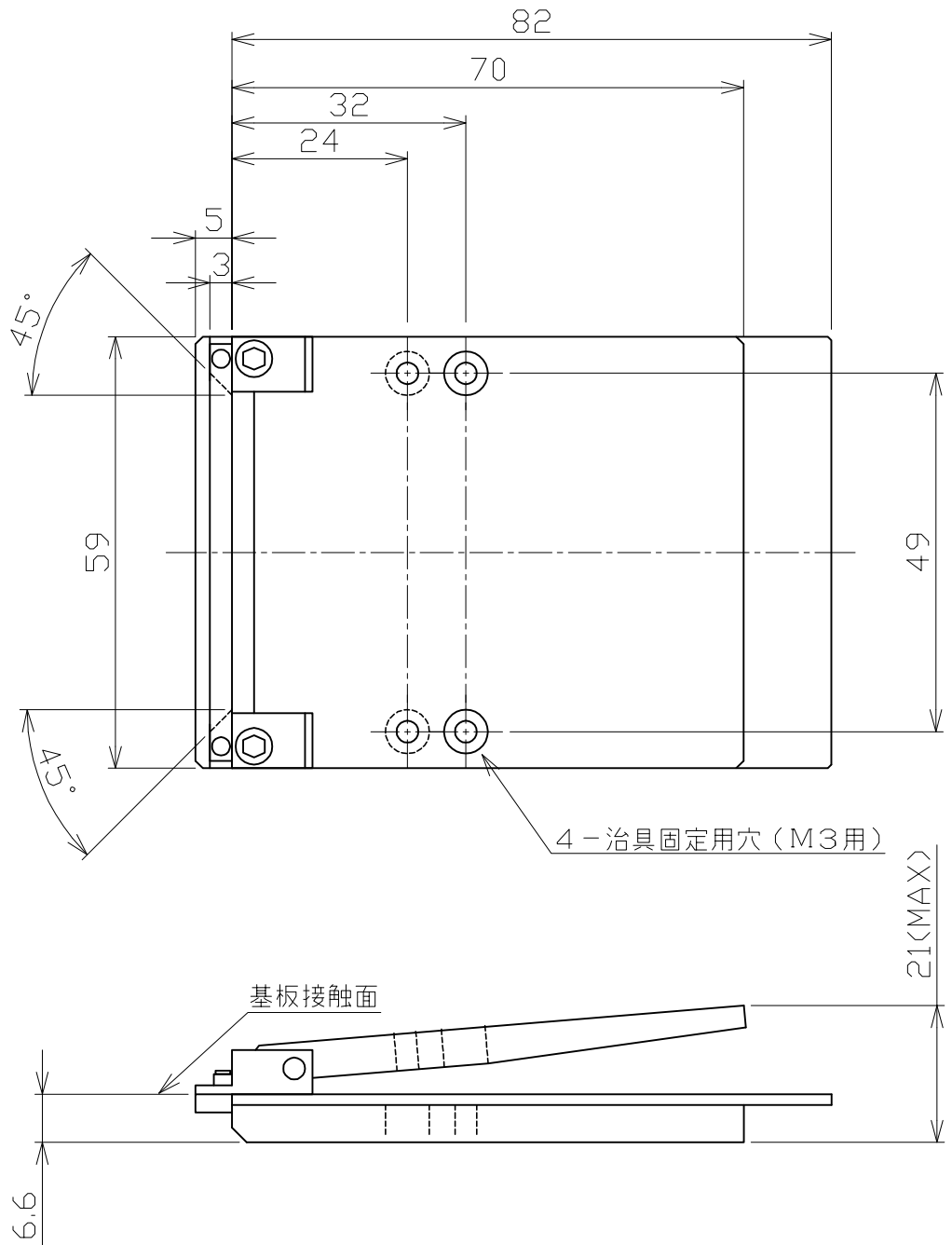


A
B
C
D
E
F

1 2 3 4 5



※寸法採寸不可

A4	FCC-80-0.5-FP5.dwg					
No.	Name		Standard	Material	Quantity	Note
△			Filename	Part Name		FCC-80-0.5-FP5
△			Date	2014/08/01	Machine Name	
△			Scale	④	フレキランパ	
△			Designed by	Checked by	Approved by	Part No.
△						本体外形図
△			kSk		株式会社システム計測	
△			14.08.01			
△			真壁			
RevNo.	Date	Revision note	Signature			

1 2 3 4 5