

1

2

3

4

5

A

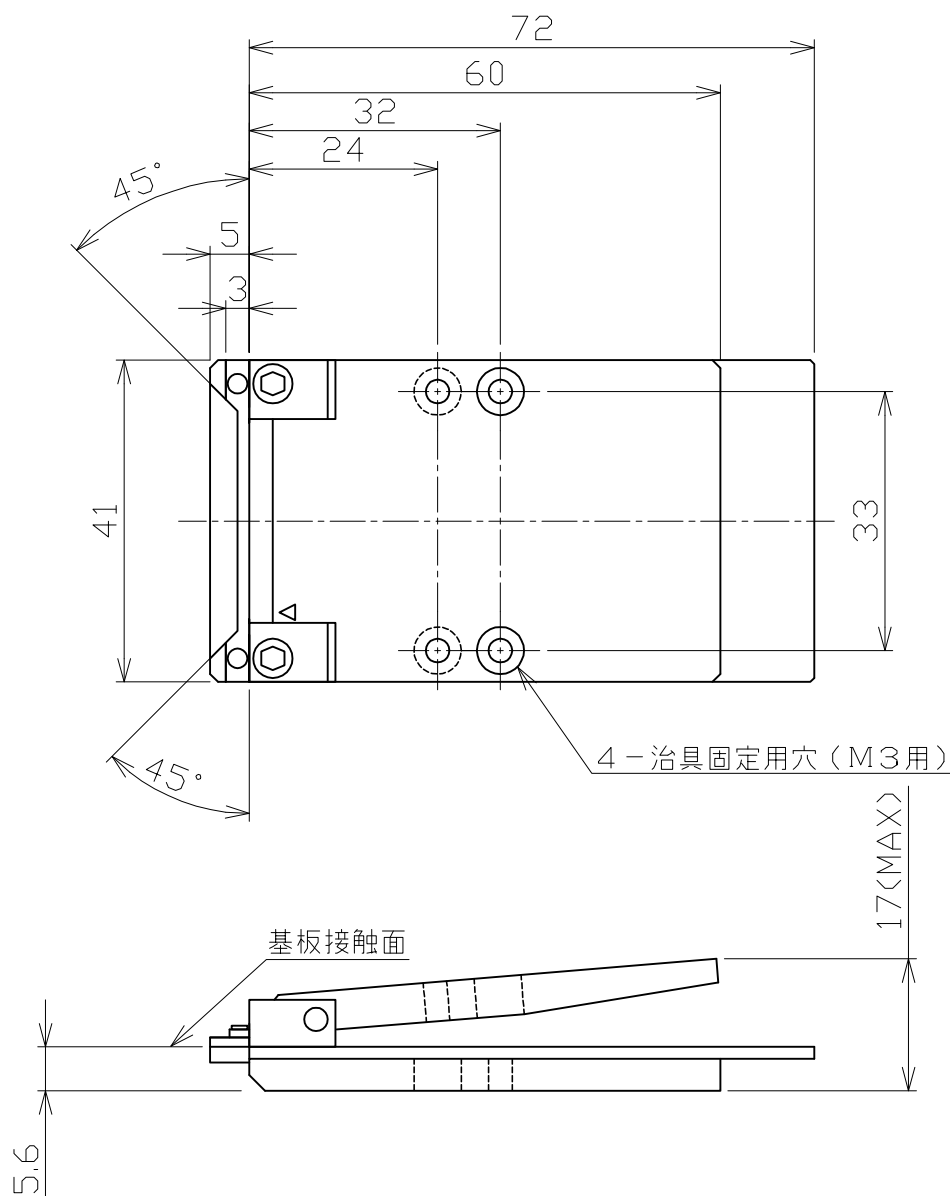
B

C


D

E

F



※寸法採寸不可

A4	FPS-50-0.5-FP5.dwg					
No.	Name		Standard	Material	Quantity	Note
△			Filename	Part Name FPS-50-0.5-FP5		
△			Date	2014/08/01	Machine Name フレキクランプ	
△			Scale	ϕ \square	Part No. 本体外形図	
△			Designed by	Checked by	Approved by	株式会社システム計測
△						
△			14.08.01	真壁		
RevNo.	Date	Revision note	Signature			

1

2

3

4

5